



Informatore o (ne)prilagođenim objektima u Prijestonici Cetinje



Centar za građansko obrazovanje
Centre for Civic Education

Gradanske
inicijative



Projekat finansira EU posredstvom Centra za građansko obrazovanje (CGO) i Gradanskih inicijativa (GI)



Centar za građansko obrazovanje
Centre for Civic Education

EUROPEAN UNION



DELEGATION TO MONTENEGRO

**Građanske
Inicijative**

Ovaj projekat finansira EU posredstvom Centra za građansko obrazovanje (CGO) i Građanskih inicijativa (GI). Iznijeti stavovi su mišljenja Udruženja paraplegičara Cetinja i Udruženja lica sa tjelesnim invaliditetom Crne Gore i ne predstavljaju nužno stavove Evropske unije.

A stylized, light green and white map of Cetinje, Montenegro, serves as the background. The map shows the city's layout, including buildings, streets, and a winding river. Numerous small, circular markers with numbers are scattered across the map, indicating specific locations of interest. The text is overlaid on the right side of the map.

Informator

o (ne)prilagođenim objektima
u Prijestonici Cetinje

Cetinje, 2014.

Udruženje paraplegičara Cetinje Udruženje lica sa tjelesnim invaliditetom Crne Gore

Informator o (ne)prilagođenim objektima u Prijestonici Cetinje

Izdavači:

Udruženje paraplegičara Cetinje
Udruženje lica sa tjelesnim invaliditetom Crne Gore

Za izdavače:

Dejan Tmušić, Andrija Marićević

Priprema za štampu i štampa:

ORION DESIGN member of ORION GROUP doo, Cetinje

Lektor i korektor

Miloš Marković

Tiraž:

200

SADRŽAJ

Značenje simbola	6
Predgovor	7
Uvod	8
Bolnice i apoteke	10
Sudska i izvršna vlast	11
Obrazovanje	12
PTT, banke	14
Javne ustanove i objekti od istorijskog značaja	15
Vjerski objekti	17
Maloprodajni trgovački i stambeni objekti	18
Ugostiteljski objekti	20
Javne površine u jezgru grada	21
Pozitivni primjeri - Dnevni centar	23
Kako prilagoditi objekat za pristup i kretanje lica sa invaliditetom smanjene pokretljivosti	24



ZNAČENJE SIMBOLA:

- Prilagođeno
- Djelimično prilagođeno
- Neprilagođeno

PREDGOVOR

Informator o (ne)prilagođenim objektima u Prijestonici Cetinje

Pristupačnost za sve je osnovno pravo, i svaka barijera u okruženju koja uskraćuje pristup i slobodno kretanje osobama s invaliditetom ili drugim osobama sa smanjenom sposobnošću kretanja jeste i mora biti prepoznata kao diskriminacija. (Ričard Hovit, član Evropskog parlamenta, predsjednik grupe za osobe s invaliditetom u Evropskom parlamentu, jun 2003.)

Osobe s invaliditetom koje žive u Prijestonici zbog nepristupačnog okruženja imaju ograničene mogućnosti da istraže svoje potencijale i da budu aktivni članovi društva. Nažalost, u najvećoj mjeri upravo zbog nepristupačnog okruženja, ove osobe žive izolovano. Posljedica takvog stanja dovodi i do pogrešnog shvatanja kod većine građana da je ovim osobama potrebna zaštita van glavnih tokova društva. Na taj način se, još uvijek, prihvata medicinski model invalidnosti, a zanemaruje socijalni model.

Udruženje paraplegičara Cetinje i Udruženje lica sa tjelesnim invaliditetom Crne Gore nastoje da svojim radom daju doprinos stvaranju socijalnog okruženja u kojem bi osobe s invaliditetom uživale ista prava kao i ostali građani. Nemogućnost pristupa izgrađenom okruženju je jedna od najvećih prepreka sa kojom se osobe s invaliditetom suočavaju, i zato se ovaj Informator bavi temom pristupačnosti.

Ovim Informatorom želimo da donosiocima odluka ukažemo na neophodnost stvaranja podsticajnog okruženja za sve građane kako bismo zajednički gradili inkluzivno društvo.

Pravo na slobodno kretanje osoba s invaliditetom više se ne može tretirati kao gest dobre volje, već kao neophodnost i obaveza.

Nadamo se da će ovaj Informator doprinijeti tim naporima.

Udruženje paraplegičara Cetinje
Udruženje lica sa tjelesnim invaliditetom Crne Gore

UVOD

Pristupačnost fizičke sredine i pristupačnost objekata od posebnog je društvenog značaja i predstavlja osnovu za slobodno kretanje osoba smanjene pokretljivosti i osoba s invaliditetom. U Crnoj Gori, nažalost, pravo na pristupačno okruženje za sve je pravo koje se ne primjenjuje. Bez rješavanja problema koji se odnose na oblast pristupačnost ne mogu se steći uslovi za izjednačavanje mogućnosti i integraciju osoba s invaliditetom u društvenu zajednicu.

Crna Gora je usvojila set propisa koji se odnose na prilagođavanje objekata u javnoj upotrebi za slobodno kretanje lica smanjene pokretljivosti i lica s invaliditetom.

Vlada Crne Gore je 27.9.2007. godine potpisala Konvenciju Ujedinjenih nacija o pravima osoba s invaliditetom kao i Opcioni protokol. U Konvenciji¹, u članu 3, kao jedno od osnovnih načela navedena je pristupačnost, a u članu 9, navedene su mjere koje će uključivati identifikaciju i uklanjanje prepreka.

Uporedo sa Konvencijom Ujedinjenih nacija o pravima osoba s invaliditetom, Vlada Crne Gore je usvojila i Strategiju za integraciju osoba sa invaliditetom za period 2008-2016. Strategija predstavlja jedan od strateških dokumenata za integraciju osoba s invaliditetom. Sastavni dijelovi Strategije su akcioni planovi, u kojima se posebno tretira prilagođenost fizičke sredine, kao i primjena Zakona o uređenju prostora i izgradnji objekata², odnosno njegovih članova: 73, 154, 156 i 165.

Skupština Crne Gore je 31.7.2008. godine usvojila Zakon o uređenju prostora i izgradnji objekata, u kojem je, članom 73, precizirano da će se izgradnja objekata u javnoj upotrebi vršiti na način kojim će se licima smanjene pokretljivosti obezbijediti nesmetan pristup, boravak i rad, u skladu sa Pravilnikom o bližim uslovima i načinu prilagođavanja objekata za pristup i kretanje lica smanjene pokretljivosti i lica s invaliditetom³. Članom 165, preciziran je rok za prilagođavanje objekata iz člana 73, a taj rok je 5 godina. Takođe, u članovima 154 i 156 predviđene su i kaznene mjere.

1 Zakon o ratifikaciji Konvencije Ujedinjenih nacija o pravima lica sa invaliditetom sa opcionim protokolom, „Službeni list Crne Gore”, br. 02/09 od 27.07.2009. godine

2 Zakon o uređenju prostora i izgradnji objekata “Službeni list Crne Gore”, br. 51 od 22. avgusta 2008, 40/10, 34/11, 47/11, 35/13, 39/13)

3 Pravilnik o bližim uslovima i načinu prilagođavanja objekata za pristup i kretanje lica smanjene pokretljivosti i lica s invaliditetom, „Službeni list Crne Gore”, br. 51/08, 34/11

Isto tako, Skupština Crne Gore je 27.7.2010. godine donijela Zakon o zabrani diskriminacije⁴, u kojem se, u članu 18, stav 2 navodi: „Nedostupnost prilaza objektima i površinama u javnoj upotrebi licima smanjene pokretljivosti i licima s invaliditetom, odnosno onemogućavanje, ograničavanje ili otežavanje korišćenja navedenih objekata, na način koji nije nesrazmjeran teret za pravno ili fizičko lice koje je dužno da to omogućiti, smatra se diskriminacijom“.

I Zakon o zabrani diskriminacije lica s invaliditetom⁵, od 22.7.2011. godine, u članu 8, ukazuje na to da se pod diskriminacijom na osnovu invaliditeta smatra:

„1) nedostupnost objekata i površina u javnoj upotrebi; 2) onemogućavanje pristupa, kretanja, boravka i rada u objektima u javnoj upotrebi“.

Očekujemo da će u narednom periodu, kako na državnom tako i na lokalnom nivou, početi primjena konkretnih mjera u skladu sa usvojenim zakonima i propisima, u cilju otklanjanja arhitektonskih barijera, kako bi se osobama s invaliditetom omogućilo da koriste pravo na slobodno kretanje.

Tek kada okruženje naše Prijestolnice bude pristupačno i za osobe s invaliditetom biće ispunjen najvažniji uslov za socijalizaciju i integraciju ovih osoba u društvenu zajednicu.

4 Zakon o zabrani diskriminacije “Službeni list Crne Gore”.SU-SK Broj 01-407/19

5 Zakon o zabrani diskriminacije lica s invaliditetom “Službeni list Crne Gore”, br. 39/2011 od 4.8.2011. godine

Bolnice, apoteke...



Dom zdravlja



Bolnica „Danilo I“



Apoteka „Chiara-Mont“



„Cosmetics Market“



Apoteka „Mega-pharm“

Institucije



Zgrada Prijestonice Cetinje



Zgrada Prijestonice Cetinje (ulaz)



Zavod za zapošljavanje Crne Gore - Filijala Cetinje

Informator o (ne)prilagođenim objektima u Prijestonici Cetinje



Centralna narodna biblioteka "Đurđe Crnojević"
Francusko poslanstvo

Образование



Vrtić „Zagorka Ivanović” (prilaz)



Osnovna škola „Lovčenski partizanski odred”



Osnovna škola „Njegoš”



Javna ustanova „Gimnazija”

Obrazovanje



Srednja stručna škola



Muzička akademija



Fakultet za crnogorski jezik i književnost



Fakultet dramskih umjetnosti

PTT, banke



Crnogorska komercijalna banka - CKB (filijala Cetinje)



ERSTE banka (filijala Cetinje)



Pošta (ulaz)



Pošta (šalter)

Javne ustanove i objekti od kulturnog i istorijskog značaja



Ministarstvo kulture Crne Gore



Crnogorska galerija umjetnosti „Miodrag Đurić“



Etnografski muzej



Muzej kralja Nikole

Javne ustanove i objekti od kulturnog i istorijskog značaja



Biljarda - Njegošev muzej



Kraljevsko pozorište „Zetski dom”



Narodni muzej Crne Gore



Plavi dvorac - Rezidencija predsjednika Crne Gore

Vjerski objekti



Crkva „Ćipur“



Cetinjski manastir



Vlaška crkva

Sportski objekti



Stadion na Obilića poljani (ulaz)



Stadion na Obilića poljani (ulaz)



Sportski centar



Sportski centar (ulaz)

Maloprodajni trgovački iobjekti



Trgovački objekat „RAŽNATOVIĆ”



Trgovački objekat „MEGA MARKET”



Trgovački objekat „RODA”



Gradska tržnica

Stambeni objekti



Stambeni objekat u Bajovoj ulici



Stambeni objekat „Zgrada solidarnosti”



Stambeni objekat u Ulici "X crnogorske"



Stambeni objekat u Ulici "Sava Burića"

***Najveći problem osobama smanjene pokretljivosti predstavljaju stare zgrade za stanovanje, jer po Zakonu o uređenju prostora i izradnji objekata ne podliježu obaveznom prilagodavanju

informativno o (ne)prilagođenim objektima u Prijestonici Cetinje

Ugostiteljski objekti



Hotel „GRAND”



Hotel „GRAND”



Ugostiteljski objekat „Gradska kafana”



Ugostiteljski objekat „GAETA”

Javne površine u jezgru grada



Parking za OSI na Studentskom trgu



Bajova ulica - ulaz na parking zgrade Prijestonice Cetinje



Njegoševa ulica



Ljetnja pozornica

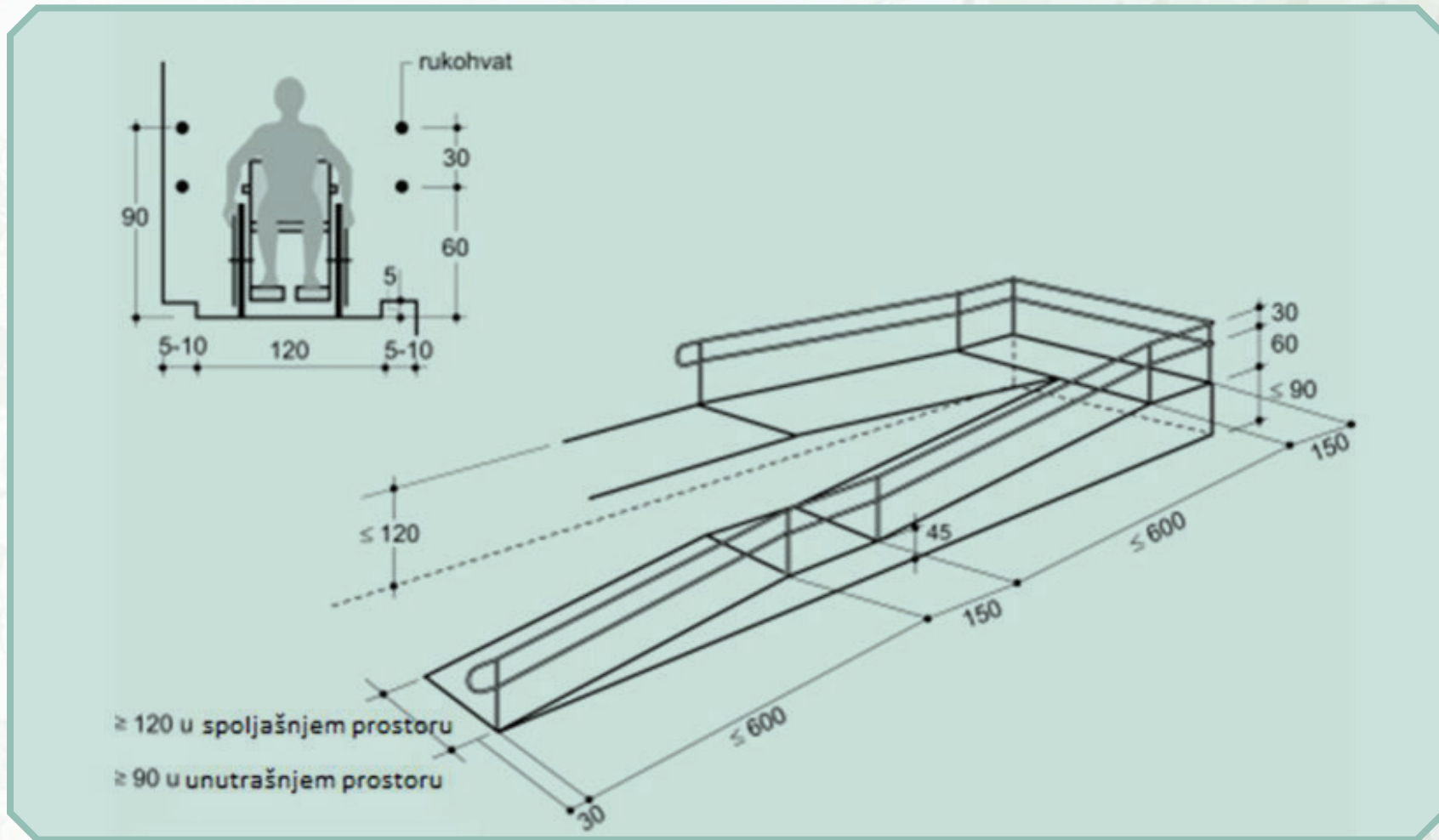
JU Dnevni centar - za djecu i omladinu sa smetnjama i teškoćama u razvoju u Prijestonici Cetinje



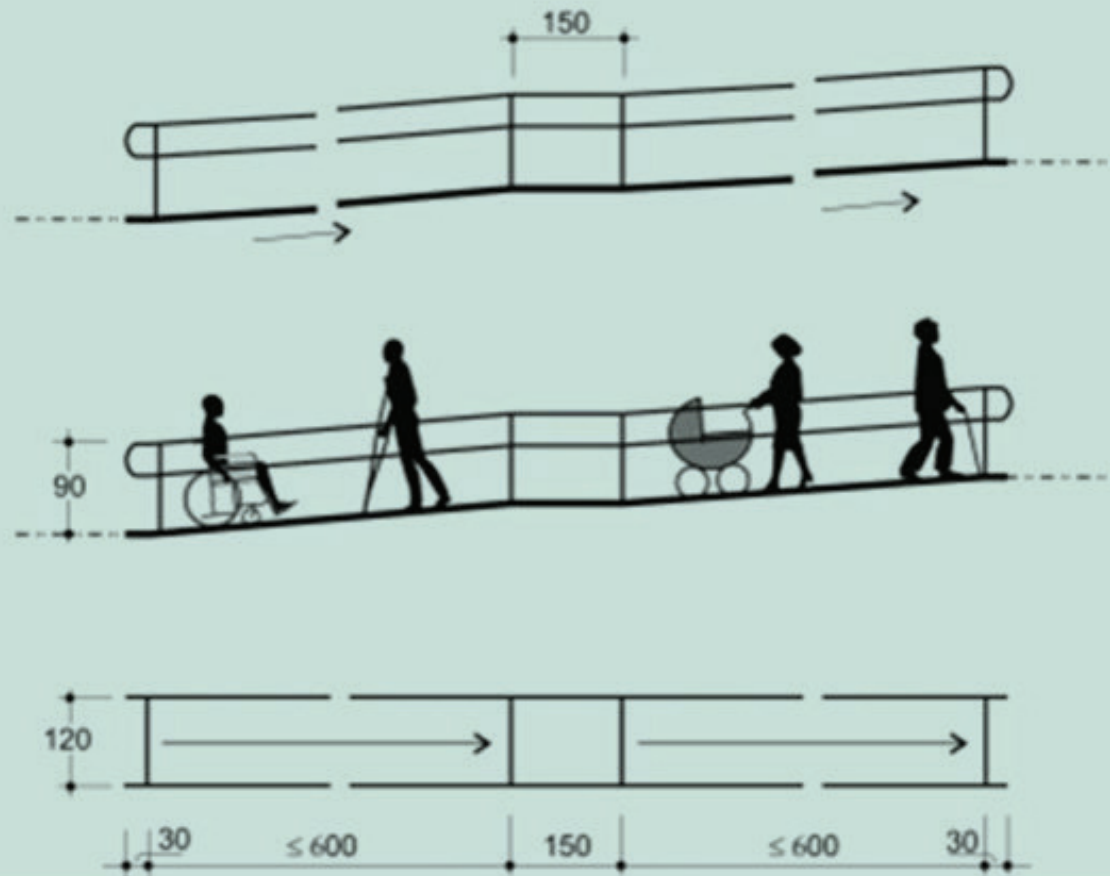
Hotel „MONTE ROSA” Ivanova korita



Kako prilagoditi objekat za pristup i kretanje lica sa invaliditetom smanjene pokretljivosti



Kako prilagoditi objekat za pristup i kretanje lica sa invaliditetom smanjene pokretljivosti



Grafički prikaz br. 6 - Rampa – iz člana 11. Pravilnika o bližim uslovima i načinu prilagođavanja objekata za pristup i kretanje lica smanjene pokretljivosti i lica sa invaliditetom

DOPIS - Crnogorskom fondu za solidarnu i stambenu izgradnju - Podgorica (74/11 - 23.11.2009.)

УДРУЖЕЊЕ ПАРАПЛЕГИČАРА
ЦЕТИЊЕ
БРОЈ: 74/11
ЦЕТИЊЕ 23.11.2009. год.

CRNOGORSKI FOND ZA SOLIDARNU
STAMBENU IZGRADNJU D.O.O.
BEOGRAD 02-2662
Podgorica, 25.11.2009. год.

CRNOGORSKI FOND ZA SOLIDARNU STAMBENU IZGRADNJU

PODGORICA

Poštovani,

Obraćam vam se u ime NVO „Udruženja paraplegičara Cetinje“, povodom izgradnje stambeno - poslovnog objekta u ulici X crnogorske u Cetinju, poznatije pod imenom „Zgrada solidarnosti“.

Naime, u mjesecu februaru 2009.godine projektnoj dokumentaciji za navedeni objekat priložen je i poseban projekat sa tehničkim rješenjima, sačinjen u skladu sa standardima, kako bi se obezbijedio nesmetan pristup objektu licima smanjene pokretljivosti.

Podsjećam da član 73 Zakona o uređenju prostora i izgradnji objekata (Sl.list CG 51/08) predviđa da se izgradnja objekata u javnoj upotrebi vrši na način kojim se licima smanjene pokretljivosti obezbjeđuje nesmetan pristup, kretanje, boravak i rad, da se izgradnja stambenih i stambeno-poslovnih objekata vrši na način kojim se licima smanjene pokretljivosti obezbjeđuje nesmetan pristup i kretanje u zajedničkim prostorijama, te da se stambeni i stambeno-poslovni objekti sa 10 i više stanova moraju izgrađivati na način kojim se obezbjeđuje jednostavno prilagodavanje objekta, najmanje jedne stambene jedinice na svakih 10 stanova za nesmetan pristup, kretanje, boravak i rad lica smanjene pokretljivosti.

Bliže uslove i način prilagodavanja objekta potrebama lica sa smanjenom pokretljivošću propisuje Pravilnik o bližim uslovima i načinu prilagodavanja objekta za pristup i kretanje lica smanjene pokretljivosti (Sl. list CG br. 10/09).

Obrave predviđene navedenim Pravilnikom odnose se na objekte u javnoj upotrebi i na stambene i stambeno-poslovne objekte, kakav je i objekat „Zgrade solidarnosti“ (objekat sa više od 10 stanova).

Član 54 navedenog Pravilnika predviđa da idejni projekat i glavni projekat za objekte u javnoj upotrebi i na stambene i stambeno-poslovne objekte sadrži prikaz tehničkih rješenja kojima se elementi pristupačnosti primjenjuju za obezbjeđenje pristupačnosti objekata te prikaz tehničkih rješenja za jednostavno prilagodavanje stanova. Tehnička rješenja prikazuju se, zavisno od nivoa razrade projekta, na odgovarajući način u idejnom projektu i glavnom projektu objekta.

Sva tehnička rješenja koja predviđa citirani Pravilnik prikazana su i detaljno obradena u projektu koji sam priložio.

Obraćam vam se ovim putem kako bih blagovremeno ukazao na neophodnost prilagodavanja objekta „Zgrade solidarnosti“ potrebama lica sa smanjenom pokretljivošću, a u skladu sa odredbama Zakona o uređenju prostora i izgradnji objekata i Pravilnika o bližim uslovima i načinu prilagodavanja objekta za pristup i kretanje lica smanjene pokretljivosti.

U nadi da će zahtjev NVO „Udruženja paraplegičara Cetinje“ naići na razumijevanje kod nadležnih organa i da će se udovoljiti osnovanom zahtjevu za manje korekcije prilikom izgradnje objekta, koje bi u velikoj mjeri olakšale pristup, kretanje, boravak i rad osobama sa smanjenom pokretljivošću.

Unaprijed zahvalni,

NVO „Udruženja paraplegičara Cetinje“

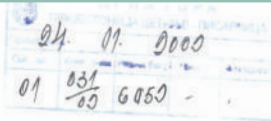
DIREKTOR,

Dejan Tmušić



DOPIS - Prijestonici Cetinje - gradonačelniku, g-dinu Milovanu Jankoviću (73/11 - 23.11.2009.)

УДРУЖЕЊЕ ПАРАПЛЕГИČАРА
ЦЕТИЊЕ
БРОЈ: 73/11
ЦЕТИЊЕ 23. 11. 2009.



PRIJESTONICA CETINJE
- gradonačelniku, gosp. Milovanu Jankoviću -

Poštovani,

Obraćam vam se u ime NVO „Udruženja paraplegičara Cetinje“, povodom izgradnje stambeno - poslovnog objekta u ulici X ernogorske u Cetinju, poznatijeg pod imenom „Zgrada solidarnosti“.

Naime, u mjesecu februaru 2009.godine projektnoj dokumentaciji za navedeni objekat priložen je i poseban projekat sa tehničkim rješenjima, sačinjen u skladu sa standardima, kako bi se obezbijedio nesmetan pristup objektu licima smanjene pokretljivosti.

Podsjećam da član 73 Zakona o uređenju prostora i izgradnji objekata (Sl.list CG 51/08) predviđa da se izgradnja objekata u javnoj upotrebi vrši na način kojim se licima smanjene pokretljivosti obezbjeđuje nesmetan pristup, kretanje, boravak i rad, da se izgradnja stambenih i stambeno-poslovnih objekata vrši na način kojim se licima smanjene pokretljivosti obezbjeđuje nesmetan pristup i kretanje u zajedničkim prostorijama, te da se stambeni i stambeno-poslovni objekti sa 10 i više stanova moraju izgrađivati na način kojim se obezbjeđuje jednostavno prilagodavanje objekta, najmanje jedne stambene jedinice na svakih 10 stanova za nesmetan pristup, kretanje, boravak i rad licima smanjene pokretljivosti.

Bliže uslove i način prilagodavanja objekta potrebama lica sa smanjenom pokretljivošću propisuje Pravilnik o bližim uslovima i načinu prilagodavanja objekta za pristup i kretanje lica smanjene pokretljivosti (Sl. list CG br. 10/09).

Obaveze predviđene navedenim Pravilnikom odnose se na objekte u javnoj upotrebi i na stambene i stambeno-poslovne objekte, kakav je i objekat „Zgrade solidarnosti“ (objekat sa više od 10 stanova).

Član 54 navedenog Pravilnika predviđa da idejni projekat i glavni projekat za objekte u javnoj upotrebi i na stambene i stambeno-poslovne objekte sadrži prikaz tehničkih rješenja kojima se elementi pristupačnosti primjenjuju za obezbjeđenje pristupačnosti objekata te prikaz tehničkih rješenja za jednostavno prilagodavanje stanova. Tehnička rješenja prikazuju se, zavisno od nivoa razrade projekta, na odgovarajući način u idejnom projektu i glavnom projektu objekta.

Sva tehnička rješenja koja predviđa citirani Pravilnik prikazana su i detaljno obrađena u projektu koji sam priložio.

Obraćam vam se ovim putem kako bih blagovremeno ukazao na neophodnost prilagodavanja objekta „Zgrade solidarnosti“ potrebama lica sa smanjenom pokretljivošću, a u skladu sa odredbama Zakona o uređenju prostora i izgradnji objekata i Pravilnika o bližim uslovima i načinu prilagodavanja objekta za pristup i kretanje lica smanjene pokretljivosti.

U nadi da će zahtjev NVO „Udruženja paraplegičara Cetinje“ naići na razumijevanje kod nadležnih organa i da će se udovoljiti osnovanom zahtjevu za manje korekcije prilikom izgradnje objekta, koje bi u velikoj mjeri olakšale pristup, kretanje, boravak i rad osobama sa smanjenom pokretljivošću.

Unaprijed zahvalni,

NVO „Udruženja paraplegičara Cetinje“
DIREKTOR,

Dejan Tmušić
Jurijc Dejan



54
25. 8. 2014



UDRUŽENJE PARAPLEGIČARA CETINJE
Broj 79/8
Cetinje, 25. 08. 2014. god.

UDRUŽENJE PARAPLEGIČARA CETINJE

Hotel Grand

N/R direktora gđinu, liji Orlandiću

Poštovani,

Udruženje paraplegičara Cetinje, ovog ljeta obratili su se mnogobrojni turistički radnici, ali i organizacije osoba sa invaliditetom u regionu, sa željom da svoj odmor provedu u Prijestonici Cetinje. Tražili su od nas informaciju da li je Hotel Grand, prilagođen osobama sa otežanim kretanjem i osobama koje se kreću pomoću kolica. Nažalost i pored naše velike želje da budu gosti naše Prijestonice, nijesmo mogli dati garancije da je hotel u potpunosti pristupačan. Naime našim uvidom utvrdili smo da je u Hotelu Grand pristupačan eksterijer, odnosno prilaz hotela, ali ne i enterijer, odnosno sobe i toaleti, koje ne sadrže elemente pristupačnosti.

Ovo su glavni razlici zbog koga se većina turista sa invaliditetom, odlučuje da svoj odmor i boravak potraži na drugom mjestu.

Vjerujemo da ćete u narednom periodu otkloniti ove nedostatke, ali i ispuniti obaveze koje proističu iz Zakona o uređenju prostora i izgradnji objekata, koji je Skupština Crna Gora usvojila 31. 07. 2008 godine, kojim je članom 73 precizirano da će se izgradnja objekata u javnoj upotrebi vršiti na način kojima će se licima smanjene pokretljivosti obezbijediti nesmetan pristup, boravak i rad, u skladu sa Pravilnikom o bližim uslovima i načinu prilagođavanja objekata za pristup i kretanje lica smanjene pokretljivosti i lica sa invaliditetom („Službeni list CG”, br 51/08, 34/11 i 35/13)

Očekujemo da će menadžment Hotela Grant razumjeti važnost i potrebu, da Prijestonica Cetinje i Hotel Grand, budu dostupno mjesto za nesmetan pristup i boravak svih njenih građana, ali i turista sa invaliditetom.

Nadamo se da ćemo u najskorije vrijeme moći pozvati i obavijestiti sve naše prijatelje, turističke radnike, ali i objaviti u našim godišnjim izvještajima informaciju, da je Hotel Grand pristupačan za osobe sa invaliditetom.

U dodatku dostavljamo vam grafički prikaz iz Pravilnika o bližim uslovima i načinu prilagođavanja objekata za pristup i kretanje lica smanjene pokretljivosti i lica sa invaliditetom („Službeni list CG”, br 51/08, 34/11 i 35/13).

S poštovanjem

Predsjednik
Dejan Tmušić
Dejan Tmušić



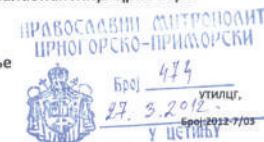
UDRUŽENJE PARAPLEGIČARA CETINJE
Adresa: 81250 CETINJE, UL. BAJOVA 2

Tel: +382(0)67888934-382(0)41232305 e-mail: paraplegicars@cetinjehoteli.com faks: 310-9796-30 CKCH PIB: 020800000



Удружење тјелесно инвалидних лица Црне Горе

Митрополија Црногорско Приморска Цетиње



Н/р: Његовом високопреосвештенству, митрополиту Црногорско Приморском,
Г-дину Амфилохију Радовићу

Предмет: Захтев за прилагођавање, приступа Цетињском манастиру и Цркви на Тиниуру, Особима са инвалидитетом, и осталим лицима који се отежано крећу

Помаже Бог,

Удружење тјелесно инвалидних лица Црне Горе непрофитна је (невладина) републичка организација која обавља социјално хуманитарне дјелатности са сједиштем на Цетињу.

Мисија Удружења је развијање друштвене свијести о правима, потребама и потенцијалима особа са инвалидитетом, те заговарање модела за њихово равноправно и активно судјеловање у животу заједнице, на начин да се уважавају њихове потребе и поштује њихово људско достојанство.

Како је право на вјероисповјест, и право на учешће у културном и јавном животу једно од основних људских права, тако је битно да и Особе са инвалидитетом, као и остали људи, имају право на несметан приступ, вјерским и културно историјским објектима.

Закон о планирању и уређењу простора, предвиђа је да сви објекти јавне намене буду прилагођени за несметано кретање лица које се због неког тјелесног инвалидитета, или старости отежано крећу.

Зато Вас молимо да учините све што је у вашој моћи, да прилагодите, и учините безбједним главне прилазе, Цетињском манастиру, и Дворској цркви на Тиниуру (постављајући рукодржаче, итп.). Односно урадите све оне разумне адаптације које неће нарушити екстеријер и ентеријер, поменутих објеката, а њима ће се уподобити кретање свих лица који се из неког разлога отежано крећу.

Надамо се да разумијете оправданост овог нашег захтева, и да ће те исти ријешити, јер је то у интересу свих нас.

Остаје збогом,

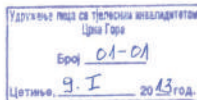
На Цетињу,
27.03.2012. године.

Председник удружења, с.р.
Алексије Маричевић
Alexis Marichevich

81250 Цетиње, ул. 4 Јула бр. 8, мобил. + 382 67 317 736, e-mail: ulick@cg.yu, жиро рачун бр. 530-510-35



Udruženje lica sa tjelesnim invaliditetom Crne Gore



VLADA CRNE GORE
Ministarstvo kulture

N/r: Ministru, Gospodinu Branislavu Mićunoviću

Predmet: Zahhtjev za prijem na razgovor, radi primjene zakona o uređenju prostora, i izgradnji objekata, na objekte koji su u javnoj upotrebi, a zaštićeni su spomenici kulture.

Poštovani,

Udruženje lica sa tjelesnim invaliditetom Crne Gore neprofitna je (nevladina) republička organizacija koja obavlja socijalno-humanitarne djelatnosti, sa sjedištem na Cetinju.

Udruženje već 13 godina, na širem području Cetinja, i Crne Gore neprekidno radi na poboljšanju kvaliteta života osoba sa invaliditetom.

Pristupačnost za sve je osnovno pravo, i svaka barijera u okruženju koja uskraćuje pristup i slobodno kretanje OSI ili drugim osobama sa smanjenom sposobnošću kretanja jeste i mora biti prepoznata kao diskriminacija.

Članovima 73. i 165. Zakona o uređenju prostora i izgradnji objekata, predviđeno obavezno prilagodavanje objekata u javnoj upotrebi za nesmetan pristup licima sa invaliditetom, i ostalim licima koja se otežano kreću, kako bi se ispoštovala odredbe ovog Zakona, i pravilnik o bližim uslovima za prilagodavanje, vjerskih i kulturno istorijskih građevina koji su spomenici kulture za nesmetano kretanje i pristup osobama sa invaliditetom i ostalih lica koji se otežano kreću, Ustanova za zaštitu kulturnih dobara, je obavezna da daje saglasnost na plansku dokumentaciju u skladu sa važećom zakonskom regulativom. (-biro za građane u zgradi opštine je novootvoreni servis u ovoj zgradi koji je nedostupan za ova lica, a pušten je u javnu upotrebu protivno Zakonu o uređenju prostora i izgradnji objekata.) Nismo upoznati da li je tražena potrebna saglasnost za adaptaciju prostora u pomenutom objektu.

Zato Vas molimo da zbog poštovanja gore pomenutog zakona, primite našeg predstavnika na razgovor, kako bismo zajednički iznašli rešenje za prilagodjavanje javnih ustanova koje su smještene u zgradama koje su spomenici kulture, kao i objekata vjerske namjene na Cetinju.

Vjerujemo i nadamo se da razmijete opravdanost i neophodnost našeg zahtjeva, u korist populacije Osoba sa invaliditetom, i ostalih naših građana.

Srdačan pozdrav,

Cetinje, 08. 01.2013. godine.

Срдачан поздрав,
Цетинје, 08. 01.2013. године.
МИНИСТАРСТВО КУЛТУРЕ
ЦЕТИНЈЕ

Примљено	Број	Прилог	Вриједност
01	3	-	-

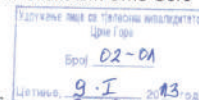


Predsjednik ULTICG,
Anđelija Maričević

Anđelija Maričević



Udruženje lica sa tjelesnim invaliditetom Crne Gore



UPRAVA ZA ZAŠTITU KULTURNIH DOBARA CRNE GORE

UPRAVA ZA ZAŠTITU KULTURNIH DOBARA			
Primljeno	Broj	Prilog	Vrijednost
10. 01. 2013	01-1/2013-1	-	-

N/r: Direktoru, G-di Ružici Ivanović

Predmet: Zahhtjev za prijem na razgovor, radi primjene zakona o uređenju prostora, i izgradnji objekata, na objekte koji su u javnoj upotrebi, a zaštićeni su spomenici kulture.

Poštovani,

Udruženje lica sa tjelesnim invaliditetom Crne Gore neprofitna je (nevladina) republička organizacija koja obavlja socijalno-humanitarne djelatnosti, sa sjedištem na Cetinju.

Udruženje već 12 godina, na širem području Cetinja, i Crne Gore neprekidno radi na poboljšanju kvaliteta života osoba s invaliditetom.

Pristupačnost za sve je osnovno pravo, i svaka barijera u okruženju koja uskraćuje pristup i slobodno kretanje OSI ili drugim osobama sa smanjenom sposobnošću kretanja jeste i mora biti prepoznata kao diskriminacija.

Članovima 73. i 165. Zakona o uređenju prostora i izgradnji objekata, predviđeno obavezno prilagodavanje objekata u javnoj upotrebi za nesmetan pristup licima sa invaliditetom, i ostalim licima koja se otežano kreću, kako bi se ispoštovala odredbe ovog Zakona, i pravilnik o bližim uslovima za prilagodavanje, vjerskih i kulturno istorijskih građevina koji su spomenici kulture za nesmetano kretanje i pristup osobama sa invaliditetom i ostalih lica koji se otežano kreću Vaša ustanova je obavezna dati i daje saglasnost na plansku dokumentaciju za radove koje se izvode na nekom spomeniku kulture, u skladu sa važećom zakonskom regulativom. (-biro za građane u zgradi opštine je novootvoreni servis u ovoj zgradi koji je nedostupan za ova lica, a pušten je u javnu upotrebu protivno odredbama zakona o uređenju prostora i izgradnji objekata) Nije nam poznato da li je tražena ili data potrebna saglasnost za adaptaciju prostora u pomenutom objektu.

Zato Vas molimo da zbog poštovanja gore pomenutog zakona, primite našeg predstavnika na razgovor, kako bismo zajednički iznašli rešenje za prilagodjavanje javnih ustanova koje su smještene u zgradama koje su spomenici kulture, kao i objekata vjerske namjene na Cetinju.

Vjerujemo i nadamo se da razmijete opravdanost i neophodnost našeg zahtjeva, u korist populacije Osoba sa invaliditetom, i ostalih naših građana.

Srdačan pozdrav,

Cetinje, 08. 01.2013. godine.



Predsjednik ULTICG,
Anđelija Maričević

Anđelija Maričević



Udruženje lica sa tjelesnim invaliditetom Crne Gore

Državni arhiv Crne Gore
Cetinje



Cetinje, 19. 02.2014.godine.

Predmet: **Zahtjev za korišćenje arhivske građe**

Poštovani,

Udruženje lica sa tjelesnim invaliditetom Crne Gore neprofitna je (nevladina) republička organizacija koja okuplja i štiti interese Osoba sa invaliditetom,sa sjedištem na Cetinju.

U saznanju smo da je u zgradi Prijestonice Cetinje,(Zgrada Zetske banovine,izgrađena 1925 godine.),do 1952 godine postojao lift ,koji je prenešen u Titograd, i ugrađen u Hotel „Crna Gora“.

Potrebna nam je projektna dokumentacija ili neki drugi dokument,u posjedu Državnog Arhiva,kojim bi se potvrdila ili opovrgla ova naša informacija.

Ako je postojao u Zgradi Prijestonice Cetinje lift,onda bi se mogao ugraditi novi na mjestu postojećeg i tako omogućiti Osobama sa invaliditetom i ostalim licima koji se otežano kreću da samostalno dođu i obavje poslove u građanskom birou,Sudu,kancelariji za izdavanje ličnih dokumenata itd.

Nadamo se da razmijete opravdanost ovog našeg zahtjeva,i da ćete isti riješiti u što skorije vrijeme.



Predsjednik ULTICG,
Andrija Maričević

Andrija Maričević



Udruženje lica sa tjelesnim invaliditetom Crne Gore

VLADA CRNE GORE
Ministarstvo kulture

N/r: Ministru,Gospodinu Branislavu Mićunoviću

Predmet: **Obavještenje povodom izostanka odgovora na Naš dopis od 09.01.2013.god.**

Poštovani,

Udruženje lica sa tjelesnim invaliditetom Crne Gore neprofitna je (nevladina) republička organizacija koja obavlja socio-humanitarne djelatnosti,sa sjedištem na Cetinju.

Udruženje već 14 godina, na širem području Cetinja, i Crne Gore neprekidno radi na poboljšanju kvaliteta života osoba s invaliditetom.

Pristupačnost za sve je osnovno pravo,i svaka barijera u okruženju koja uskraćuje pristup i slobodno kretanje OSI ili drugim osobama sa smanjenom sposobnošću kretanja jeste i mora biti prepoznata kao diskriminacija.

Povodom našeg dopisa od 09.01.2013.godine zavedenog u Ministarstvu kulture pod brojem 01/03, u kojem zahtijevamo prijem kod ministra na razgovor,radi primjene zakona o uređenju prostora, i izgradnji objekata,na objekte koji su u javnoj upotrebi,a zaštićeni su spomenici kulture.

Kako do sada od Vas nijesmo dobili nikakav odgovor smatramo da je naš zahtjev odbijen i da Ministarstvo nije spremno poštovati odredbe navedenog zakona,a samim tim i ljudska prava osoba sa invaliditetom i ostalih lica koje se otežano kreću.

Srdačan pozdrav,

Cetinje, 27. 02.2014.godine.



Predsjednik ULTICG,
Andrija Maričević

Andrija Maričević

Crna Gora
МИНИСТАРСТВО КУЛТУРЕ
ЦЕТИЊЕ

Примљено:	27.02.2014.		
Свр.бр.	Број	Прилог	Вредност
01	591	-	-

SPISAK OBJEKATA

/kategorizacija/

PRILAGOĐENI:

*Ministarstvo kulture Crne Gore
Crnogorska galerija umjetnosti „Miodrag Dado Đurić”*

„Mega Market”

Hotel „Monte Rosa”

Gradski parkinzi

Ulica Njegoševa

Market Ražantović

J.U. Dnevni centar za djecu sa smetnjama i teškoćama u razvoju

Gradska pjaca - Tržnica

Market „RODA”

„Cosmetics market”

DJELIMIČNO PRILAGOĐENI:

Hotel „Grand”

Kraljevsko pozorište „Zetski dom”

„Gradska kafana”

Bolinica „Danilo I”

Dom zdravlja

Zavod za zapošljavanje Crne Gore - filijala Cetinje

NEPRILAGOĐENI:

Ostali objekti

BILJEŠKE

